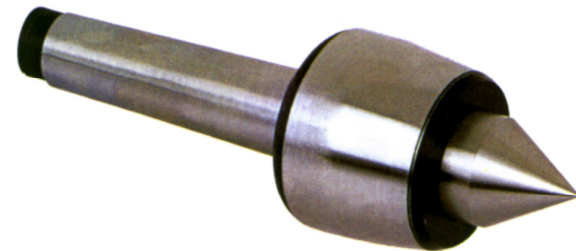


ТИП 2500

**ЦЕНТРЫ ВРАЩАЮЩИЕСЯ
повышенной точности
облегченной серии**

DM311 – DM317



П А С П О Р Т

www.pozos.ru

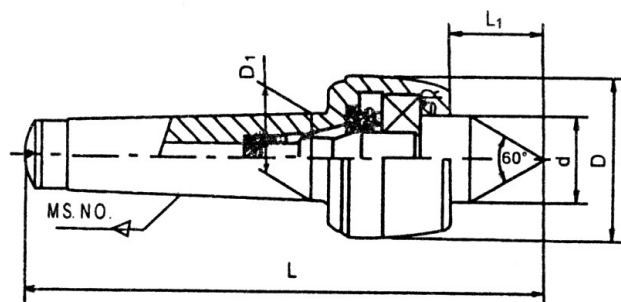
e-mail: info@pozos.ru

1. Предназначение

Центры вращения ТИП 2500 D311-D317 - это необходимый аксессуар используемый на токарных станках малых размеров.

Они могут применяться с высокоточными шпинделями для установки деталей в осях. Использование этих центров экономит рабочее время. Они просты в обращении и надежны в работе, при соблюдении высокой точности.

2. Конструкция и характеристики



модель	КМ	L	D	L1	d	D1	Радиальная нагрузка	Макс. Обороты	Точность
		мм	мм	мм	мм	мм	кг	об/мин	мм
D311	1	115.0	34	19.9	18	12.065	320	5 000	0.005
D312	2	130.6	45	29.6	25	17.780	400	5 000	0.006
D313	3	161.7	52	33.5	28	23.825	800	4 500	0.006
D314	4	195.7	60	40.5	32	31.267	1 250	3 500	0.006
D315	5	245.5	80	51.8	45	44.399	1 500	3 000	0.006
D316	6	357.5	130	82.3	75	63.348	1 800	2 500	0.006
D317	7	437.0	130	88.3	75	83.061	2 200	2 000	0.006

3. Последовательность работы

А. Очистите конусное отверстие задней бабки и конусный хвостовик центра перед установкой. Введите хвостовик центра в конусное отверстие задней бабки.

Б. Уприте носик центра в центровочное конусное углубление на поверхности заготовки до плотного контакта. Если контакт плотный, зафиксируйте заднюю бабку. Начните обработку.

В. По окончании обработки, отключите оборудование, дождитесь остановки вращения, отведите заднюю бабку и снимите заготовку.

4. Обслуживание

А. Снимите переднюю крышку центра и защиту подшипника и удалите старую смазку.

Б. Части должны быть очищены и покрыты антикоррозийной смазкой. Подобное обслуживание необходимо провести в случае если предстоит период долгого хранения.

СЕРТИФИКАТ

Этот продукт был испытан и признан соответствующим качеству для продажи и применения.

Тип D31

Проверяющий _____

Дата _____